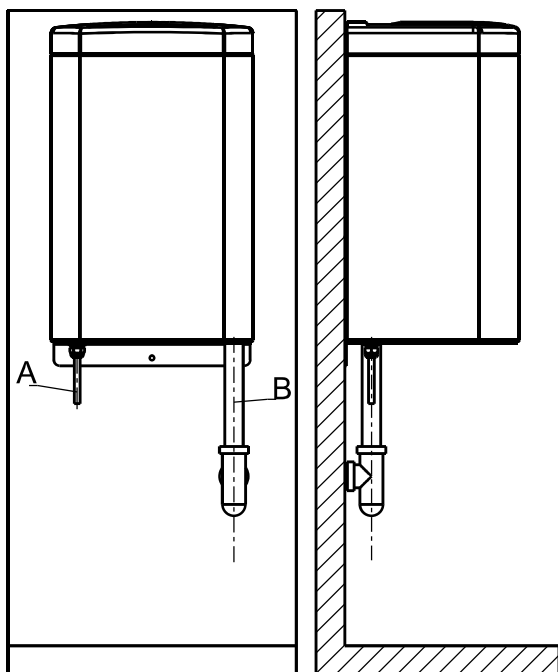
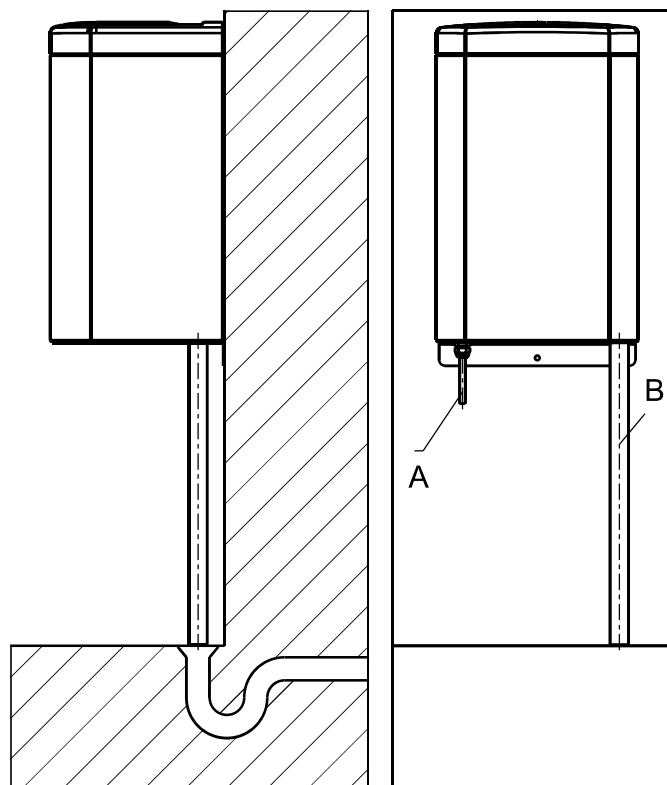


Подключение к отводу в стене



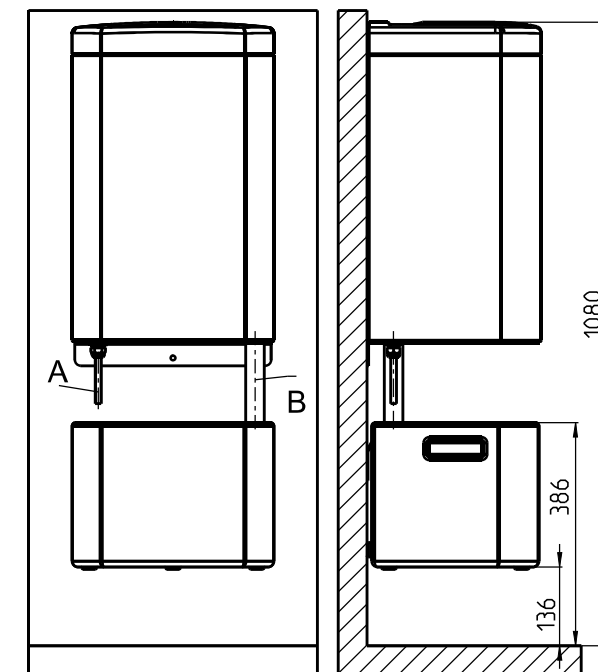
- А – кабель питания - длина 2,5 метра
- В – сливной шланг - длина 0,7 метра
внутренний диаметр 25 мм
внешний диаметр 31 мм
- При необходимости укоротите сливной шланг, чтобы он не перекручивался и не перегибался по всей длине, должен быть уклон. Недостаточный уклон шланга может привести к недостаточному отводу воды, что может привести к повреждению продукта и неприятному запаху.

Подключение к отводному каналу на полу



- Сливной шланг можно подсоединить к сливному отверстию в полу или разместить рядом с ним.
- При необходимости укоротите сливной шланг, чтобы он не препятствовал свободному проходу и во избежание травм. Если шланг свободно лежит рядом со сливом, рекомендуется отрезать конец шланга под углом 45°, чтобы он не забился.
- Мы рекомендуем это подключение только в тех местах, где предполагается скользкий пол и вода на полу.

Подключение к водосборнику



- Сливной шланг можно установить в емкость для сбора воды, которая устанавливается на стене под центрифугой. Емкость водосборника составляет приблизительно 18 литров воды, и после наполнения водосборник выливается вручную.
- После установки центрифуги и водосборника, при необходимости, укоротите сливной шланг, чтобы он выступал примерно на 5 - 10 см ниже верхнего края емкости. Вставьте шланг в отверстие в верхней части водосборника. Это гарантирует то, что он остается на месте во время использования устройства.
- Такая установка возможна только на стене, которая может выдержать не менее 50 кг веса!

Все подключения должны быть выполнены в соответствии с местными правилами и стандартами, в случае сомнений следует проконсультироваться с местными сантехниками.

Регулярно проверяйте сливной шланг на наличие засоров и, если он забит, очистите или поменяйте шланг!